

La encuesta de población activa y la encuesta de condiciones de vida y trabajo *

por
JUAN MURO
(Universidad de Alcalá de Henares)
JOSE LUIS RAYMOND
(Universidad Autónoma de Barcelona)
LUIS TOHARIA
(Universidad de Alcalá de Henares)
EZEQUIEL URIEL
(Universidad de Valencia)

() Agradecimientos: Se agradece la asistencia financiera prestada por el Ministerio de Economía en la realización de este trabajo. Santiago Murgui ha prestado su valiosa colaboración en la redacción del epígrafe correspondiente al diseño muestral.*

RESUMEN

Se aplican las técnicas de la teoría de Grafos para realizar un estudio comparativo de las clasificaciones de la población en relación con la actividad económica en la Encuesta de Población Activa (EPA-76) y en la Encuesta de Condiciones de Vida y Trabajo en España (ECVT).

Palabras clave: Encuestas de Poblacion Activa; EPA; ECVT; categorías de actividad; teoría de Grafos.

1. INTRODUCCION

Este trabajo tiene por objeto realizar un análisis comparativo de dos encuestas realizadas en España que, dirigidas a las familias, tienen por

objeto cuantificar los flujos de población en relación con la actividad: la Encuesta de Población Activa (EPA), elaborada por el Instituto Nacional de Estadística (INE), y la Encuesta de Condiciones de Vida y Trabajo (ECVT), elaborada por otros organismos de la Administración Pública.

La ECVT se ha realizado una sola vez –cuarto trimestre de 1985–, mientras que la EPA se viene aplicando sin interrupción –unas veces con periodicidad trimestral y otras semestral– desde 1964.

Conviene advertir que en la metodología de la EPA se han ido introduciendo cambios conceptuales importantes con lo que las series obtenidas no tienen una continuidad. En concreto, desde 1964 se han introducido tres cambios metodológicos. Los períodos en que ha estado vigente cada metodología han sido los siguientes:

- EPA-64: 2.º trimestre 1964 – 2.º semestre 1971
- EPA-72: 2.º trimestre 1972 – 2.º semestre 1976
- EPA-76: 3.º trimestre 1976 – 1.º trimestre 1987
- EPA-87: 2.º trimestre 1987–

El último cambio mencionado ha sido introducido con objeto de adecuar la EPA a la metodología aplicada en los países de la Comunidad Económica Europea.

En esta presentación será analizada básicamente la metodología de la EPA-76, que es la que estaba vigente cuando se realizó la ECVT. De acuerdo con la EPA-76 la población total se clasifica según el esquema que aparece en la Figura 1.

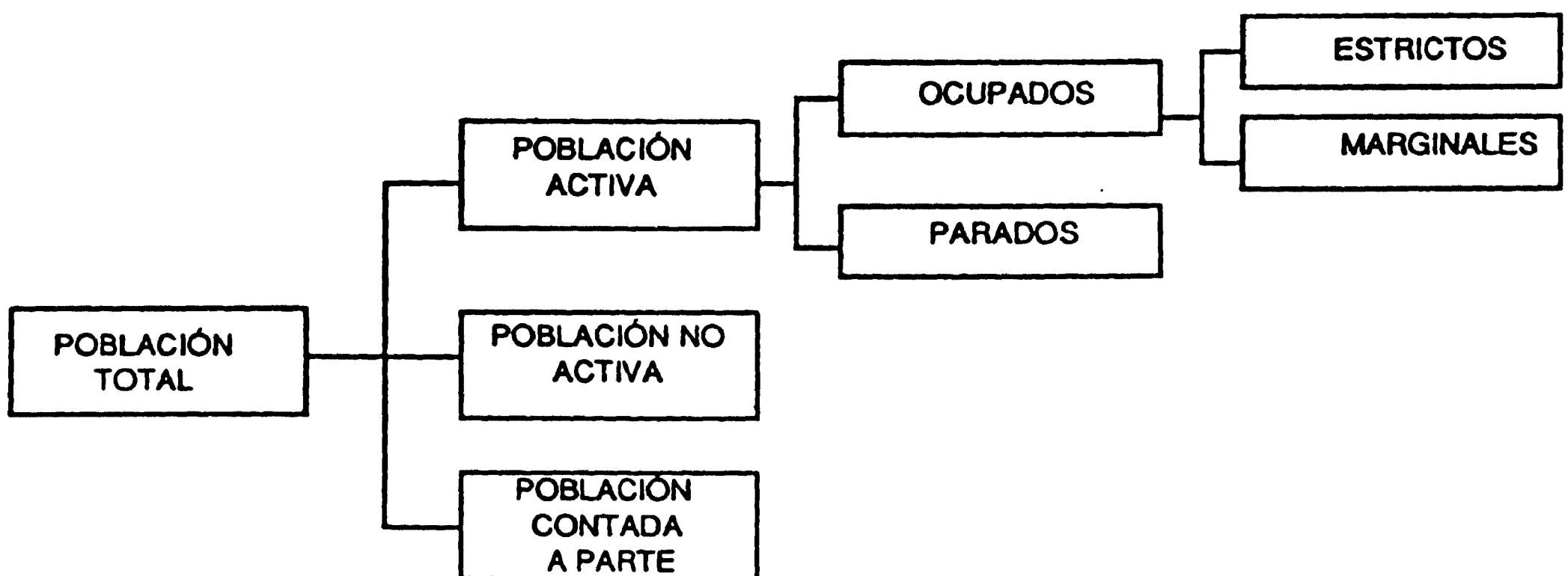


FIGURA 1: CLASIFICACION DE LA POBLACION EN LA EPA-76

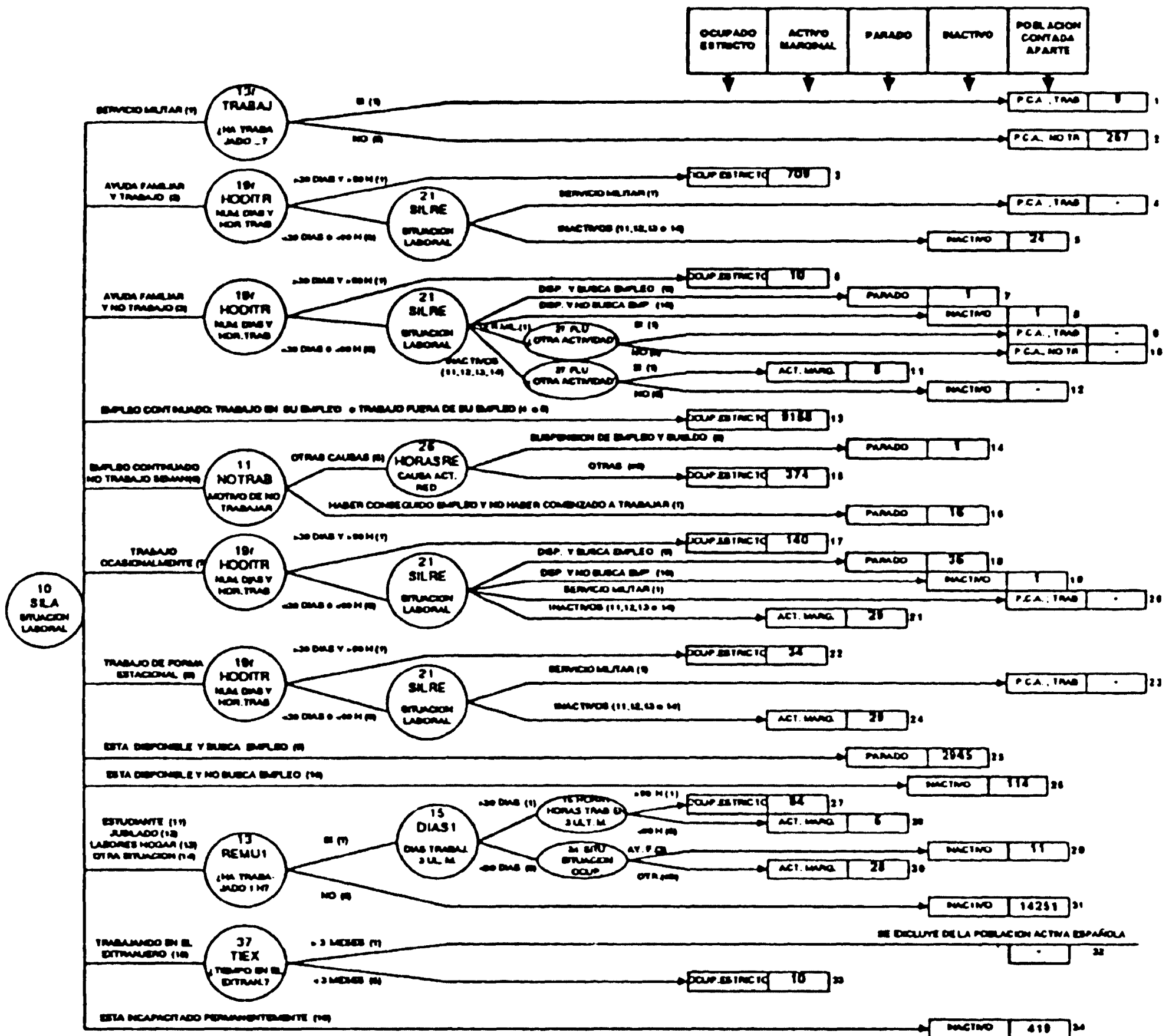


FIGURA 2 : CLASIFICACION DE LA POBLACION SEGUN SU RELACION CON LA ACTIVIDAD PARA LOS RESULTADOS DEFINITIVOS DE LA EPA-76 CON DATOS DEL 4º TRIMESTRE DE 1985 (MILES DE PERSONAS)

Las diferencias más importantes entre la clasificación de la población en la EPA-76 y las clasificaciones de las metodologías anteriores, se encuentran fundamentalmente en los siguientes puntos:

a) En la EPA-76 la población contada aparte (PCA) está integrada por los varones que están cumpliendo el Servicio Militar. Dentro de este colectivo se distingue entre PCA que trabaja y PCA que no trabaja según que se haya realizado o no alguna actividad económica durante la semana de referencia de la encuesta.

En la EPA-64, la PCA no se incluye dentro de la población activa ni tampoco aparece en las tablas de resultados publicadas por el INE. En

cambio, en la EPA-72 se consideraban ocupados los varones cumpliendo el servicio militar que tuvieran una colocación en la semana de referencia. Si no tuvieran tal colocación se les clasificaba de acuerdo con la situación laboral en la semana de referencia, por lo que podrían estar clasificados como ocupados, activos, o inactivos.

b) Como puede verse en la Figura 1 en la EPA-76 dentro de los ocupados se distingue la subcategoría de activos marginales. En esta categoría se recogen un conjunto de situaciones de personas que realizan una actividad limitada en la semana de referencia. En la EPA-64 y en la EPA-72, estas situaciones se incluían dentro de los inactivos.

Con objeto de valorar cuantitativamente estos cambios metodológicos señalaremos que en 1977 –media de año– la PCA y los activos marginales ascendían a 111,4 y 327,6 miles de personas según datos de la EPA-76.

Existen otras diferencias de menor cuantía entre las tres metodologías consideradas referentes al tratamiento de los temporeros y a los trabajadores españoles en el extranjero, aunque su repercusión es menos cuantificable.

Además de los cambios metodológicos que hemos comentado, hay que tener en cuenta un cambio legal producido en 1980 y que afecta también a los resultados INE. En efecto, hasta el 1.º trimestre de 1980 la población activa y ocupada iban referidas a la población de 14 años y más. Sin embargo, a partir de esa fecha, por imperativo legal, los ocupados deben contar con 16 años al menos.

La encuesta ECVT se ha llevado a cabo en 1985 por la Secretaría General de Economía y Planificación del Ministerio de Economía en colaboración con el Centro de Investigaciones Sociológicas. Esta investigación trata de poner de manifiesto las nuevas situaciones surgidas en el mercado de trabajo español como consecuencia de la crisis energética, y que se han plasmado en cambios ocupacionales, aumento del grado de rotación en el empleo, aumento del paro y su duración, incorporación más fluida a las empresas como consecuencia de cambios legislativos, variaciones en la organización del empleo, adaptación cualitativa de la población laboral, etc.

Según se indica en la publicación de la Secretaría General de Economía y Planificación (1986), con esta encuesta no se trataba de obtener una información alternativa a la EPA –o a la suministrada por las Oficinas de Empleo– sino más bien el objetivo de la investigación era completar la información suministrada por otras fuentes estadísticas a fin de *“obtener una cobertura estadística no sólo coyuntural sino estructural que sirviera de referencia, en último extremo, para una apropiada toma de decisiones en el área económica”*.

El estudio comparativo de la ECVT y de la EPA se centrará fundamentalmente en las clasificaciones de la población que se derivan de las mismas. Como el diseño de estas encuestas tiene incidencia en los resultados obtenidos, dedicaremos un epígrafe previo a dar una visión panorámica sobre este punto.

2. DISEÑO MUESTRAL

2.1 Diseño muestral de la EPA

El tamaño muestral utilizado en la EPA es de aproximadamente 240.000 personas, de las cuales una sexta parte son renovadas cada trimestre. El universo de la EPA-76 está constituido por todas las personas de 14 o más años, aunque a partir de 1981 el INE no ha publicado ningún dato de los jóvenes de 14 y 15 años.

El diseño muestral utilizado en la EPA es bietápico con estratificación. Las unidades primarias están formadas por secciones censales, las cuales se estratifican atendiendo a las características geográficas de la zona, al tamaño del municipio en que está enclavada la sección y a ciertas características socioeconómicas.

La asignación de secciones censales entre las distintas provincias (50) se efectúa mediante un procedimiento de compromiso entre el proporcional que optimizaría la inferencia a nivel nacional, y aquel que proporciona un nivel de error similar en los resultados de cada provincia.

Dentro de cada provincia, la asignación de secciones entre los distintos estratos es proporcional al tamaño de éstos, y cada sección es seleccionada proporcionalmente al número de viviendas que contiene.

Las unidades secundarias están formadas por las viviendas destinadas a hogares de unidades familiares. El número de viviendas visitadas cada trimestre a nivel nacional es de aproximadamente 60.000. Dentro de cada sección se selecciona un número de 20 viviendas con la misma probabilidad, y en cada una de ellas se entrevista a todos los miembros de 14 años y más.

2.2 Diseño de la ECVT

La ECVT, realizada entre el 25 de octubre y el 25 de noviembre de 1985, básicamente aplica el mismo diseño que la EPA aunque existe alguna diferencia sustancial.

Con el fin de ilustrar este fenómeno, en el Cuadro 1 se refleja la distribución por tamaño de familia (de miembros de 14 años y más) y el número de orden de selección. Este cuadro, así como los cuadros 2 y 3 se han tomado de Muro y *otros* (1988, págs. 221 y sig.). Las personas se han ordenado de forma decreciente con la edad.

En el Cuadro 2, se ha comparado la distribución anterior con la que cabría esperar en el supuesto de que no se hubieran efectuado sustituciones y no existieran errores de selección. Los coeficientes utilizados se han determinado por las diferencias entre las frecuencias teóricas y esperadas, y divididas por éstas últimas.

Cuadro 2.

Nº de miembros	Nº de orden								
	1	2	3	4	5	6	7	8	9
1	0								
2	- 0'0368	+0'0368							
3	+0'0035	+0'0425	- 0'0453						
4	- 0'0387	+0'1199	- 0'0440	- 0'0182					
5	- 0'0450	+0'1629	- 0'0862	- 0'0384	+0'0100				
6	- 0'0254	+0'1825	+0'0439	- 0'0223	- 0'1235	- 0'0284			
7	+0'1565	+0'0458	- 0'1634	+0'1073	- 0'0034	- 0'2126	+0'0704		
8	+0'8400	+1'9867	- 0'9467	- 0'5600	- 1	- 0'7333	+0'3333	+0'2400	
9	+1'9703	+1'8288	- 0'0099	- 0'8585	- 1	- 1	- 1	- 1	- 0'5757

Obsérvese que en todo tipo de vivienda aparece sobrerrepresentada la persona que ocupa el segundo lugar de la lista, la cual generalmente se identifica con el ama de casa, según se comprueba en el análisis realizado más detalladamente en el trabajo del que se han tomado los cuadros anteriores.

Como consecuencia de las numerosas sustituciones, se pudo comprobar que la distribución por sexo y edad de los datos de la encuesta, una vez aplicados los correspondientes factores de elevación, difería sustancialmente de la distribución de esas variables en el Censo de Población de 1981. Por este motivo se procedió a una operación de equilibrado, mediante la cual se sustituyó el factor de elevación único de cada estrato por 10 factores distintos por 5 grupos de edad y sexo calculados de forma que en cada autonomía la distribución por sexo y edad de la encuesta coincidiera con la deriva del Censo de Población.

Como es obvio, el procedimiento de corrección apuntado adolece de graves inconvenientes en la medida en que no controlan los efectos que se pueden producir en variables distintas diferentes de sexo y edad.

El Cuadro 3 recoge los factores de corrección para el total nacional que se derivan del procedimiento aplicado. Puede comprobarse que la magnitud de estos factores es importante. En general las mujeres han estado sobrerrepresentadas frente a los hombres; el grupo más sobrerrepresentado corresponde a las mujeres de 65 y más años. Por otra parte, los más infrarrepresentados son los hombres de 20 a 24 años.

Cuadro 3

HOMRES: EDAD	14-19	20-24	25-44	45-64	65 y más
FACTOR CORRECCION	1.53	1.61	1.24	1.13	0.71
MUJERES: EDAD	14-19	20-24	25-44	45-64	65 y más
FACTOR CORRECCION	1.50	1.33	0.91	0.87	0.63

3. CLASIFICACION DE LA POBLACION

3.1 Aplicación de la teoría de grafos a la clasificación de la población.

Los cuestionarios de la EPA y de la ECVT, especialmente el primero, son muy complejos en lo que se refiere a los distintos caminos que se pueden seguir y a los entrecruzamientos a que da lugar. Naturalmente, dado el diseño de estas encuestas se puede llegar por múltiples caminos a una misma categoría final, tal como ocupado estricto o activo marginal. Por estas razones es conveniente aplicar la teoría de grafos al análisis del cuestionario y de los criterios de clasificación de la población.

Como se sabe, la teoría de grafos permite la modelización de sistemas formados por conjuntos de objetos y proporciona técnicas para la ordenación y análisis de dichos conjuntos.

Un cuestionario, como conjunto de informaciones sobre un tema concreto, puede considerarse un sistema al que es factible aplicar las técnicas de la teoría de grafos. De hecho, en el tratamiento informático de las encuestas dedicadas al estudio de la actividad económica de la población se aplica con frecuencia este tipo de técnicas aunque no siempre el tratamiento se hace de una manera sistemática.

La conveniencia de la utilización de la teoría de grafos es esencial para el análisis del cuestionario, cuando se trata, como en este caso, de comparar o preservar la homogeneidad entre las distintas fuentes –cuestionarios diferentes– utilizados en la captación de un fenómeno socioeconómico concreto.

Como sistema de información, un cuestionario puede modelizarse como un grafo acíclico –sin realimentación– en el que los *nodos* están formados por las preguntas formuladas en éste y los *arcos* por los flujos de información derivados por las posibles contestaciones a dichas preguntas. La red de información que forma el cuestionario, y las alternativas posibles contenidas en el mismo, puede así modelizarse en forma de *árbol* unidireccional en el que cada una de las situaciones globales derivadas del contenido de éste queda perfectamente identificada por una sola rama.

Las definiciones de las variables socioeconómicas quedan en este esquema de *árbol* recogidas por una, al menos, de las ramas aunque, en la mayor parte de los casos, cada variable estudiada se corresponda con un conjunto de *ramas*.

Esta modelización del cuestionario, además de facilitar su análisis, permite detectar ciertas incoherencias en su estructura y proponer, asimismo, algunas recomendaciones para la optimización del procedimiento de recogida de la información.

3.2 Clasificación de la EPA

Mediante la aplicación de la teoría de grafos hemos llegado a la construcción de la Figura 2 que refleja las situaciones básicas de la población en relación con la actividad de la EPA. Como fuente de información se ha tomado INE (1978). En cada una de las situaciones básicas, *o ramas del árbol*, se indican los flujos expresados en miles de personas según la explotación que hemos realizado con datos correspondientes al cuarto trimestre de 1985, que fue precisamente en el que se efectuó la ECVT. En la Figura 2 los códigos de cada pregunta son los que aparecen en la citada publicación del INE, salvo en el caso de las variables HODITR (19r) y TRABAJO (13r). La variable HODITR se ha obtenido mediante integración de las preguntas 19 y 20 del cuestionario. La variable TRABAJO toma el valor 1 cuando se ha contestado 1-SI- a la pregunta 13 (*¿Ha trabajado al menos 1 hora en la semana de referencia?*) o se ha contestado 1 -SI- a la pregunta 14 (*¿Ha trabajado alguna vez en los tres últimos meses?*); por el contrario, toma el valor 6 cuando no se ha trabajado en la última semana ni tampoco en los tres últimos meses.

Las situaciones básicas que se contemplan en la EPA-76 son 34 y se han numerado correlativamente en la Figura 2. De estas situaciones básicas, 8 están clasificadas en la categoría de ocupados estrictos (3, 6, 13, 15, 17, 22, 27 y 33), 5 en la de activos marginales (11, 21, 24, 28 y 30), 5 en la de parados (7, 14, 16, 18 y 25), 8 en la de inactivos (5, 8, 12, 19, 26, 29, 31 y 34), 7 en población contada aparte (1, 2, 4, 9, 10, 20 y 23) y una de exclusión de la población activa española (32).

El examen de la Figura 2, nos ha sugerido las siguientes observaciones:

a) Todos los que están clasificados como activos marginales (situaciones 11, 21, 24, 28 y 30 en la Figura 2) han trabajado en la semana de referencia, bien porque declararan inicialmente a la pregunta 10 una situación que lo implicaba (situaciones 21 y 24), bien porque ejercen otra actividad (situación 11), o bien por ser inactivos inicialmente pero que después declaran haber trabajado en la semana de referencia (situaciones 28 y 30). En cambio en los ocupados estrictos hay una situación en la que no se ha trabajado en la semana de referencia; concretamente nos referimos a la situación 6 que está formada por los ayudas familiares que no trabajaron en la semana de referencia pero trabajaron más de 30 días y más de 90 horas en los tres últimos meses. Parece en principio que la exigencia de trabajo en la semana debería haber sido en los ocupados estrictos al menos tan fuerte como en el caso de los activos marginales. La explicación dada a este tratamiento, según una nota del Servicio de Estadísticas Demográficas del INE del 6 de mayo de 1987, es que *los ayudas familiares con una intensa actividad como tales (más de un tercio de la jornada normal de trabajo) son simplemente personas con trabajo continuado en el que tienen status de ayuda familiar*. Esta explicación puede ser adecuada en algunas situaciones pero no en todas. Por ejemplo, en ocasiones los ayudas familiares han podido trabajar de forma estacional en los tres últimos meses y no hacerlo en la semana de referencia en cuyo caso parece excesivo atribuirles un empleo continuado. Por otra parte la exigencia mínima de horas (90 horas trimestrales) suponen poco más de 1 hora diaria –y con un mínimo de 30 días de trabajo en el trimestre– no supone una actividad muy intensa.

b) Se aprecia una discontinuidad en el tratamiento de las ayudas familiares que trabajaron en la semana de referencia. Así, cuando han trabajado más de 30 días y más de 90 horas en la semana de referencia se les considera ocupados estrictos (situación 3); si no cumplen este tope se clasifican como inactivos (situación 5). Parece que el tratamiento dado en uno y otro caso no es completamente homogéneo, ya que la penalización por ser ayuda familiar solamente se manifiesta cuando no se llega al umbral de los 30 días y 90 horas. Esta discontinuidad se debe según la nota del INE, citada en el párrafo anterior, a que en la EPA-76 se han aplicado las Recomendaciones de la OIT de la VIII Conferencia Internacional de Estadísticos del Trabajo (Ginebra, 1958).

c) Existen dos tratamientos diferentes para dos situaciones análogas: a las ayudas familiares que trabajaron en la semana de referencia, que trabajaron en los tres últimos meses *más* de 30 días y *menos* de 90 horas y que se reclasifican –no hay opción a permanecer como ayuda familiar– como

inactivos en la pregunta 21 se les asigna la categoría de inactivos (este colectivo es un subconjunto de la situación 5). En cambio a los clasificados en la pregunta 10 como inactivos pero que posteriormente afirman haber trabajado al menos 1 hora en la semana, que en los tres últimos meses trabajaron más de 30 días y menos de 90 horas como *ayuda familiar* se les considera como activos marginales (este colectivo es un subconjunto de la situación 28).

d) Existe una situación más fuerte que otra en lo referente a la actividad que sin embargo está clasificada de forma inversa. Así el colectivo formado por ayuda familiar que trabajó en la semana de referencia, *que ejerció otra actividad en la semana de referencia (contestó sí a la pregunta 27)* y que trabajó en los tres últimos meses menos de 30 días o menos de 90 horas está clasificado como inactivo (subconjunto de la situación 5). En cambio, el colectivo formado por ayuda familiar que no trabajó en la semana de referencia y que trabajó en los tres últimos meses menos de 30 días o menos de 90 horas, *que ejerció otra actividad en la semana de referencia (contestó si a la pregunta 27)* está clasificado como activo marginal (situación 11).

Los resultados globales por categorías se han recogido en el Cuadro 4.

CUADRO 4. Actividad, ocupación y paro en la población de 16 años y más en la EPE-76 (4º trimestre de 1985)

CATEGORIAS	miles de personas	% sobre total activos	% sobre total población
Ocupados estrictos	10529	77,3	36,7
Activos marginales	100	0,7	0,3
Parados	2999	22,0	10,4
ACTIVOS	13628	100,0	47,4
NO ACTIVOS	14819	-	51,6
POBLACION CONTADA APARTE	276	-	1,0
TOTAL POBLACION	28723	-	100,0

De acuerdo con el Cuadro 4, la tasa de paro en España se sitúa en un 22% del total de la población activa, constituyendo un buen ejemplo, por desgracia, de lo que Malinvaud denomina *paro masivo*. Igualmente es de destacar la baja tasa de actividad de la economía española: 47,4% sobre la población de 16 y más años.

3.3 Clasificación de la ECVT.

Como ya se puso de manifiesto en la difusión de los primeros resultados de la ECVT en la publicación de la Secretaría General de Economía Planificación (1986, págs. 37 a 39) existen diferencias de planteamiento entre esta encuesta y la EPA-76. Así, ciñéndonos al cuestionario las diferencias son importantes:

Los cuestionarios utilizados en una y otra encuesta son diferentes, no sólo por su contenido, sino también por su estructuración. El encadenamiento de las preguntas sobre la situación laboral de los entrevistados del presente estudio y de la EPA ofrece una diferencia básica. En la EPA, la pregunta inicial es una propuesta de autoclasificación que luego se matiza para algunas categorías laborales en función de las respuestas al resto del cuestionario. En el cuestionario de la encuesta sobre las Condiciones de Vida y Trabajo las preguntas iniciales hacen referencia a la utilización del tiempo en la semana de referencia y a los trabajos esporádicos realizados en los últimos tres meses y, sólo al final del cuestionario, se incluye una propuesta de autoclasificación idéntica a la formulada en la EPA, cuya finalidad es la de contrastar los resultados obtenidos con los de otras preguntas sobre situación laboral del entrevistado (página 38).

Estas diferencias apuntadas hacen difícil el establecer comparaciones rigurosas entre los resultados de ambas encuestas. De todas formas es conveniente intentar estudiar las equivalencias al nivel más desagregado posible con objeto de poder profundizar en las discrepancias y analogías entre ambas encuestas.

En la explotación inicial de la ECVT, realizada en 1986, se adoptó como punto de partida la clasificación POBA1 que se ofrece en la Figura 3. Sobre la que no se han publicado resultados directamente pero ha servido de base para otras clasificaciones. También se utilizará para determinar las equivalencias con la EPA-76. En la Figura 3 se ha representado la clasificación POBA1. En la misma aparecen 18 situaciones básicas que se pueden agrupar en 5 grandes agregados:

a) Situación 1. Personas con empleo regular.

b) Situación 2. Personas sin empleo regular que han trabajado en la semana de referencia y también han trabajado más de un tercio de la jornada en los tres últimos meses. Estas personas confiesan tener un puesto de trabajo ocasional, es decir, que sólo se realiza de vez en cuando. Aunque en la pregunta 4 del cuestionario de la ECVT queda claro que esta ocasionalidad se refiere a una característica del puesto de trabajo y no de la persona que lo desempeña, parece haber dudas razonables sobre la interpretación subjetiva de dicha pregunta por parte del encuestado. Estas dudas razonables surgen de la ubicación de dicha pregunta en el cuestionario.

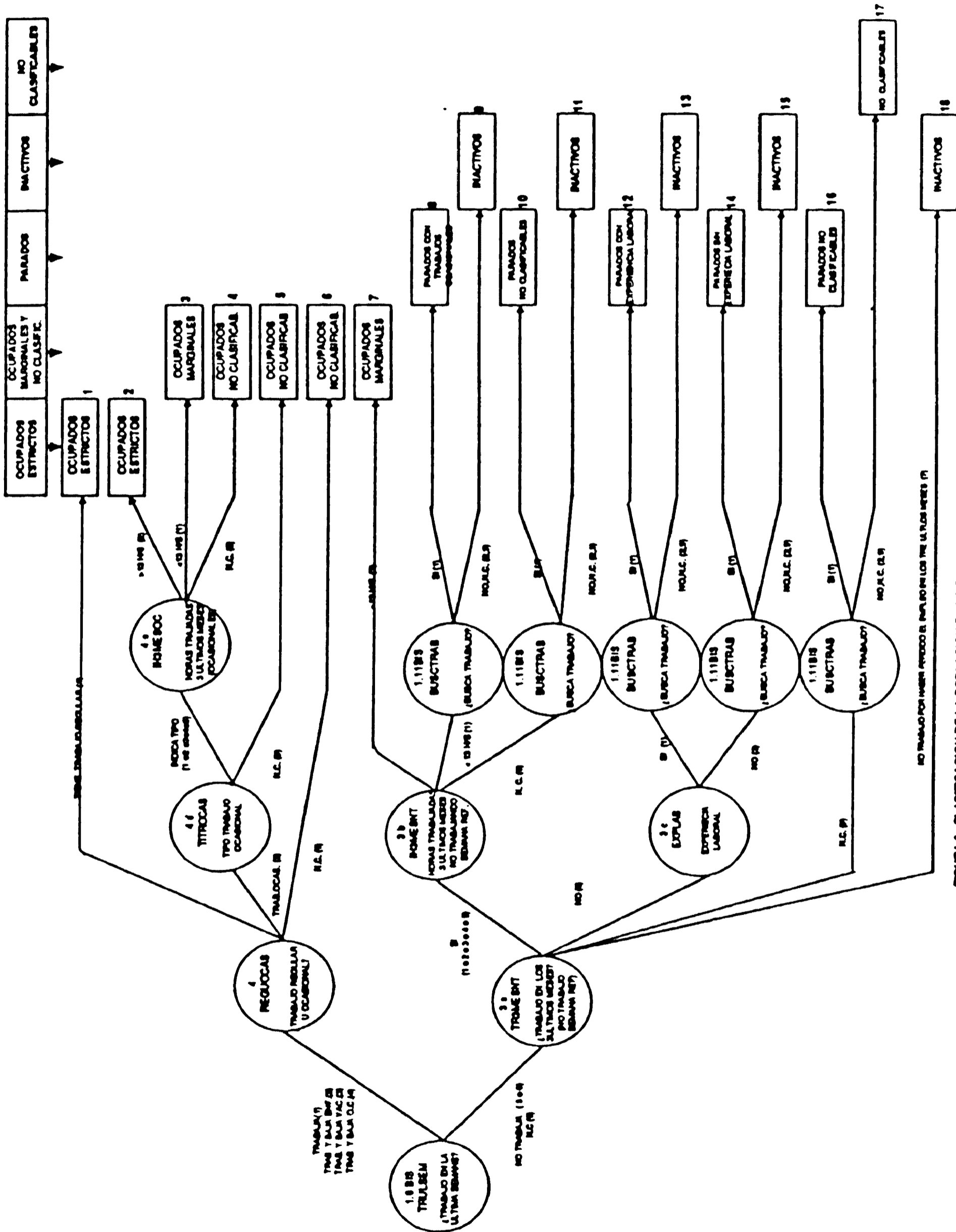


FIGURA 3: CLASIFICACION DE LA POBLACION EN LA EXPLORA CON INFORMAL DE LA ECYT SIN UTILIZAR LA PREGUNTA DE AUTOCLASIFICACION

c) Situaciones 3, 4, 5 y 6. Personas sin empleo regular que han trabajado en la semana de referencia pero no han tenido una actividad importante en los tres últimos meses.

d) Situación 7. Personas sin empleo regular que no han trabajado en la semana de referencia, pero han trabajado más de un tercio de la jornada en los tres últimos meses.

e) Situaciones 8 a 18. Otros casos no comprendidos anteriormente. Como puede comprobarse, las situaciones de parados se han determinado mediante la utilización de la pregunta 1.11 bis (¿Ha buscado trabajo en la última semana o en el último domingo?). Ciertamente, la pregunta 1.11 bis solamente hace referencia a la búsqueda de empleo, pero no a la disponibilidad para el mismo. Por ello no es adecuada para determinar la cuantía de los parados, y seguramente ésta es la razón por la que no fue utilizada para tal finalidad en la explotación inicial de la ECVT.

A partir de la POBA1, y utilizando la pregunta de autoclasificación 34, en la explotación inicial de la encuesta se llegó, según hemos podido reconstruir, a las situaciones básicas que se recogen en la Figura 4.

Los resultados para las categorías finales se ofrecen en el Cuadro 5. Conviene hacer algunas precisiones en cuanto al contenido de este cuadro. En primer lugar, va referido, a diferencia de la EPA-76, a la población de 14 y más años. En segundo lugar, la PCA está distribuida, según puede comprobarse en la Figura 4, entre todas las categorías. Finalmente, la población no clasificable está formada por personas que han dado respuestas contradictorias, aunque básicamente son no activas.

CUADRO 5. Actividad, ocupación y paro en la población de 14 años y más en la ECVT (Explotación inicial)

CATEGORIAS	miles de personas	% sobre total activos	% sobre total población
Ocupados estrictos	10827	74,3	36,1
Activos marginales	1101	7,3	3,7
Parados	2645	18,1	8,8
ACTIVOS	14573	100,0	48,6
NO ACTIVOS	15268	-	50,9
POBLACION NO CLASIFICADA	152	-	0,5
TOTAL POBLACION	29993	-	100,0

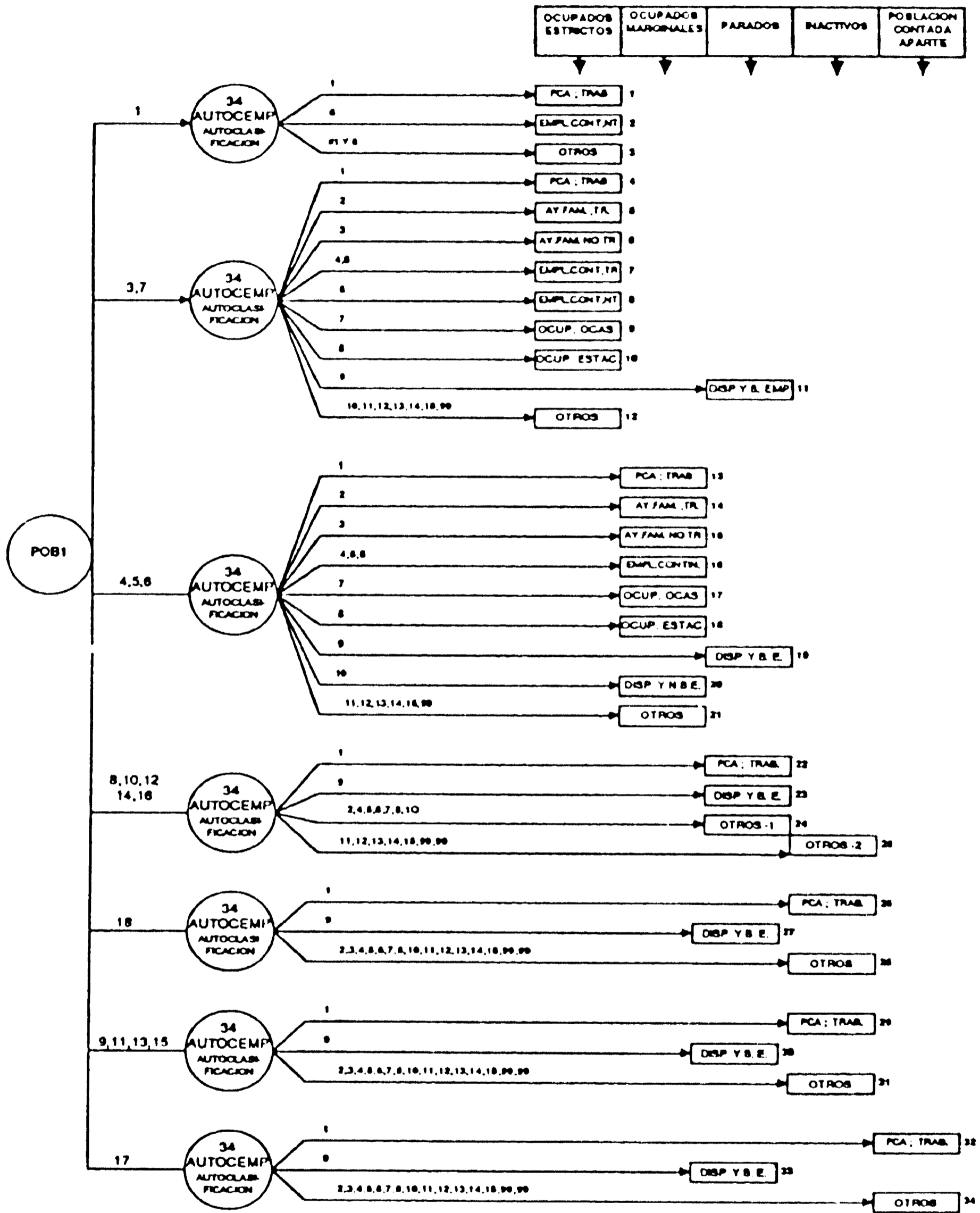


FIGURA 4 : CATEGORIAS BASICAS CONTEMPLADAS EN LA EXPLOTACION INICIAL DE LA ECVT. (CON UTILIZACION DE LA PREGUNTA DE AUTOCLASIFICACION)

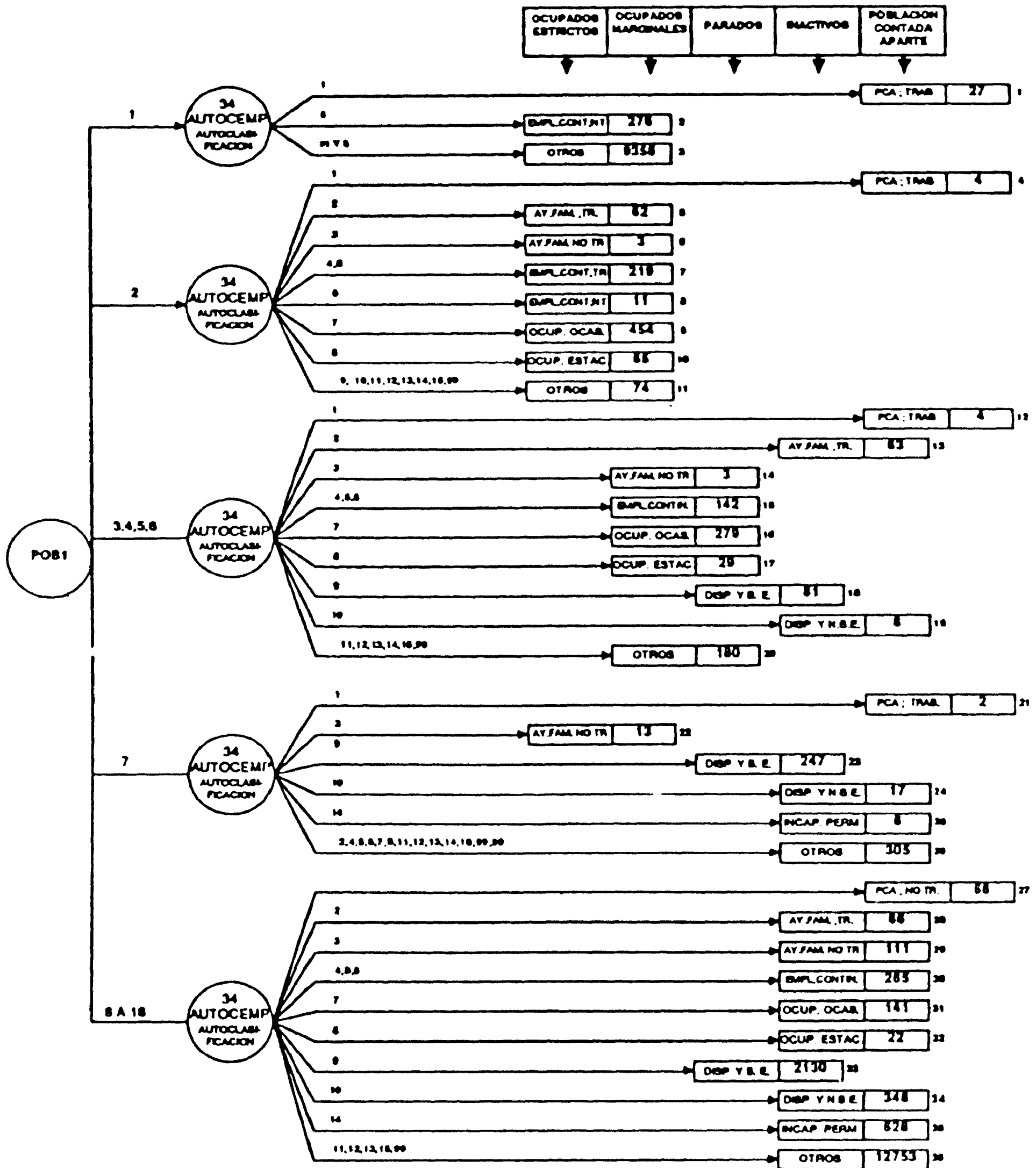


FIGURA 5 : CLASIFICACION PROPUESTA EN LA ECVT PARA SU COMPARACION CON LA EPA-76 CON DATOS DE PERSONAS DE 16 O MAS AÑOS (MILES DE PERSONAS)

Como una primera aproximación a la EPA-76, hemos elaborado el Cuadro 6 en el que aparecen desglosados los grupos de edad de 14 y 15 años, por una parte, y de 16 y más años, por otra. En ese cuadro, también se ha introducido la categoría PCA y a los no clasificables, excepto los que son PCA, se les ha incluido en la categoría de no activos.

De la lectura del Cuadro 6, se desprende que todavía un 14,1% de la población de 14 y 15 años sea activa a pesar de la ilicitud de tal situación, aunque más dramático todavía es el hecho de que, a su vez, más de una tercera parte de estos *activos* se encuentren en situación de parados, es decir, disponibles y en busca de empleo.

Centrándonos en la población de 16 años y más, puede comprobarse que según esta explotación de la ECVT la tasa de paro es de "sólo" un 17,9%, frente al 22% de la EPA-76 para el mismo período. Por otra parte, la tasa de actividad supera el 50% frente al 48,6 de la EPA-76. En consecuencia, podría afirmarse que la ECVT ha permitido "descubrir" aproximadamente 600.000 activos que en la encuesta del INE aparecen como no activos. Estos activos incorporados están clasificados en la categoría difusa de activos marginales. También puede pensarse que una parte importante de los que figuran como parados en la EPA-76, han pasado también a la categoría de activos marginales en la ECVT. Con todo ello, los activos marginales de la ECVT superan la cifra del millón de personas frente a los exiguos 100.000 que integran esta categoría en la EPA.

3.4 Comparación entre la EPA-76 y la ECVT.

Una vez efectuada esta primera aproximación, vamos a realizar un análisis comparativo entre la EPA-76 y la ECVT, en el que vamos a aplicar a esta última los criterios utilizados en la primera. Estas comparaciones las vamos a realizar en un doble plano: a nivel conceptual y a nivel de resultados.

A) Comparación a nivel conceptual

Con el fin de establecer comparaciones a nivel conceptual con la EPA-76, hemos elaborado la clasificación de la población de la ECVT, que aparece en la Figura 5 y en la que se ha tomado como punto de partida a la clasificación POBA1. En la clasificación adoptada se han tenido en cuenta las siguientes directrices. Para determinar la actividad se ha dado prioridad a lo declarado en las preguntas iniciales de la encuesta sobre la utilización del tiempo en la semana de referencia y sobre la actividad llevada a cabo en los tres últimos meses. En cambio, para adscribir a una persona a la categoría de parado se ha considerado que la pregunta más

relevante es la 34. También esta última pregunta puede ser adecuada para matizar ciertas situaciones.

CUADRO 6. Actividad, ocupación y paro en la población de 16 años y más en la ECVT (Segunda explotación)

a) Población de 14 y 15 años.

CATEGORIAS	miles de personas	% sobre total activos	% sobre total población
Ocupados estrictos	74	39,2	5,5
Activos marginales	50	26,5	3,7
Parados	65	34,3	4,9
ACTIVOS	189	100,0	14,1
NO ACTIVOS	1147	-	85,9
POBLACION CONTADA APARTE	-	-	-
TOTAL POBLACION	1336	-	100,0

b) Población de 16 y más años.

CATEGORIAS	miles de personas	% sobre total activos	% sobre total población
Ocupados estrictos	10722	74,8	37,4
Activos marginales	1046	7,3	3,7
Parados	2568	17,9	9,0
ACTIVOS	14336	100,0	50,1
NO ACTIVOS	14218	-	49,6
POBLACION CONTADA APARTE	103	-	0,3
TOTAL POBLACION	28657	-	100,0

c) Población de 14 y más años.

CATEGORIAS	miles de personas	% sobre total activos	% sobre total población
Ocupados estrictos	10796	74,3	36,0
Activos marginales	1096	7,6	3,7
Parados	2633	18,1	8,8
ACTIVOS	14525	100,0	48,5
NO ACTIVOS	15365	-	51,2
POBLACION CONTADA APARTE	103	-	0,3
TOTAL POBLACION	29993	-	100,0

Los comentarios sobre situaciones descritas en la Figura 5 se efectúan al mismo tiempo que analizamos las equivalencias con la EPA. Estas equivalencias se han reflejado en el Cuadro 7. En los análisis se considerarán grandes categorías en relación con la ocupación y su posible desglose, como vamos a ver a continuación.

CUADRO 7. Comparación de los resultados de la EPA-76 y de la ECVT (4ºt 1985)

CATEGORIAS	EPA - 7 6		E C V T		
	SITUACIONES BASICAS	MILES PERSON	SITUACIONES BASICAS	MILES PERSON (1)	MILES PERSON (2)
1) OCUPADOS ESTRICTOS					
EMPLEO CONT. TR. SEMANA	13	9158	13	9777	9714
EMPLEO CONT. NO TR. SEMANA	15	374	2+8	287	285
A YUDA FAMILIAR TR. SEMANA	3	709	5	62	62
A YUDA FAMILIAR NO TR. SEMANA	6	10	22+6	16	16
TRABAJO OCASIONALMENTE	17	140	9	454	451
TRABAJO DE FORMA ESTACIONAL	22	34	10	65	65
AUTOCLASIFICADOS NO ACTIVOS	27	94	11	74	73
TRABAJO EN EL EXTRANJERO	33	10	NOT. EQUIV		
TOTAL OCUPADOS ESTRICTOS		10529		10735	10676
2) A CTIVOS MARGINA LES					
A YUDA FAMILIAR NO TR. SEMANA	11	8	14	3	3
TRABAJO OCASIONALMENTE	21	29	16	279	277
TRABAJO DE FORMA ESTACIONAL	24	29	17	29	29
OTROS CASOS	28+30	34	15+20	322	320
TOTAL A CTIVOS MARGINA LES		100		633	629
3) PARADOS	7+14+16+18+25	2999	18+23+33	2458	2442
4) INA CTIVOS					
A YUDA FAMILIAR NO TR. SEMANA	5	24	13+28	129	126
DISPONIBLES Y NO BUSCAN EMPLEO	8+19+26	11	19+24+34	373	371
INCAPACITADOS PERMANENTES	34	419	25+35	634	630
OTROS CASOS	12+29+31	14262	26+29+30+ +31+32+36	13597	13510
TOTAL INA CTIVOS		14819		14733	14639
5) POBLACION CONTADA APARTE					
TRABAJA	1+4+9+20+23	9	1+4+12+21	37	9
NO TRABAJA	2+10	267	27	66	267
TOTAL PCA		276		103	276
TOTAL POBLACION > 15 AÑOS		28723		28662	28662
(1) Datos brutos.					
(2) Asignación de la PCA y de los trabajadores en el extranjero de la EPA-76, y reparto proporcional en el resto.					

1) Ocupados estrictos.

En la EPA-76 se consideran dentro de esta categoría a las siguientes situaciones:

- 1a)* Personas con empleo continuado (Situaciones 13 y 15 de la Figura 2)
- 1b)* Ayudas familiares, trabajadores ocasionales, estacionales, u otros casos, que han trabajado en la semana de referencia y también han trabajado más de 30 días y más de 90 horas en los tres últimos meses. (Situaciones 3, 17, 22 y 27).
- 1c)* Ayudas familiares que no han trabajado en la semana de referencia, pero han trabajado más de 30 días y más de 90 horas en los tres últimos meses. (Situación 6).
- 1d)* Personas trabajando en el extranjero menos de tres meses. (Situación 33).

Hemos considerado como equivalente de la situación 15 de la EPA- 76 a la suma de las situaciones 2 y 8 en la ECVT. En realidad la situación 8 de esta encuesta no está catalogada, si se consideran las primeras preguntas solamente, como una situación de empleo regular; sin embargo, el hecho de trabajar más de un tercio de la jornada conjuntamente con la autoclasificación en 6 en la pregunta 34 nos ha llevado a considerarla como una situación de empleo continuo. De forma análoga la situación 13 de la EPA-76 se ha equiparado a la suma de las situaciones 3 y 7 en la ECVT; en la asignación de la situación 3 de esta última encuesta hemos dado prioridad absoluta a las preguntas iniciales.

Las situaciones integradas en el apartado *1b)* requieren un comentario especial en relación con la actividad desplegada en los tres últimos meses. Para ser considerados ocupados estrictos a los que no tienen empleo continuado, en la EPA-76 se exige que se haya trabajado en los tres últimos meses igual o más de 30 días, e igual o más de 90 horas. En la ECVT se utiliza como criterio el haber trabajado más, o menos, de 13 horas de promedio a la semana durante los tres últimos meses lo que equivale aproximadamente a 160 horas al trimestre. Por tanto, en la ECVT el número de horas exigidas es mayor que en la EPA-76 aunque en esta última se debe cumplir un requisito adicional en cuanto al número de días trabajados. Así pues, no son completamente comparables las condiciones exigidas en ambas encuestas. Para poder analizar con la mayor precisión posible estas diferencias, dada su incidencia en las comparaciones que estamos efectuando, hemos construido la siguiente tabla en la que se contemplan seis situaciones diferentes:

EPA-76	≥30 días			<30 días	
	≥160 h	90-160	<90 h.	≥160 h.	<160 h.
ECVT					
≥160 h.	A	-	-	D	-
<160 h.	-	B	C	-	E

En la situación A se cumplen los requisitos para ser considerado ocupado estricto tanto en la EPA-76 como en la ECVT. Por el contrario, en las situaciones C y E no se alcanzan los requisitos mínimos establecidos en las dos encuestas.

La situación D se corresponde al caso en que una persona trabaja, durante menos de 30 días al trimestre, un número de horas superior a la jornada normal (p. ej. un trabajo ocasional a destajo). Esta situación permite ser considerado ocupado estricto en la ECVT, pero no en la EPA-76.

Finalmente, en la situación B se encontraría, por ejemplo, una persona con trabajo regular a tiempo parcial (12 horas semanales o menos). Esta situación permite cumplir los requisitos de ocupado estricto en la EPA-76, pero no en la ECVT.

No se puede determinar con exactitud *a priori* cuál de las dos encuestas es más estricta en los requisitos exigidos, ya que esta cualificación dependerá del signo que tome la diferencia D-B en cada caso concreto. Sin embargo, en general cabe esperar que el número de personas en la situación B sea cuantitativamente superior a las que se encuentran en la situación D, lo que implicaría que el filtro de la ECVT fuera más estricto.

Hechas las precisiones anteriores a efectos de comparación vamos a considerar provisionalmente equivalentes las condiciones de la EPA-76 y de la ECVT en cuanto al nivel de actividad en los tres últimos meses. En este sentido parece razonable la equivalencia entre las situaciones 3 y 5, 17 y 9, 22 y 10, 27 y 11 de la EPA-76 y de la ECVT, respectivamente.

La situación 6 de la EPA-76 descrita en 1c) sería equivalente a la suma de las situaciones 6 y 22 en la ECVT. Aunque en la situación 6 de la EPA no exige el haber trabajado en la semana de referencia, puede ocurrir que el clasificado de esta forma sí lo haya hecho en otra actividad.

Finalmente, la situación 33 de la EPA-76 no tiene equivalencia en la ECVT ya que como en esta última encuesta se entrevista a una sola persona por vivienda si ésta estuviera ausente por trabajar en el extranjero habría sido sustituida.

2) Activos marginales.

La equiparación entre las situaciones 21 y 16, y 24 y 17 de la EPA-76 y de la ECVT respectivamente aparece bastante clara. También puede parecer razonable establecer que teóricamente la agrupación de las situaciones 28 y 30 de la EPA-76 equivalen aproximadamente a la agrupación de las situaciones 15 y 20 de la ECVT.

Mención especial requiere la situación 11 de la EPA-76, que ya ha sido comentada en el apartado *d)* del epígrafe 3.2. Su equivalente en la ECVT es la situación 14, pero se observa en la Figura 2 que mientras esta situación está catalogada en la categoría de activos marginales, en cambio la situación 13 –que es más fuerte desde el punto de vista de la actividad– está catalogada en la categoría de inactivos. En cualquier caso en la Figura 5 hemos tratado de reproducir lo más fielmente posible la clasificación de la EPA-76.

3) Parados.

Por la diferente estructura de ambas encuestas no es posible establecer, en el caso de los parados, una equivalencia para cada una de las situaciones individuales. Globalmente consideradas las situaciones 18, 23 y 33 de la ECVT deberían constituir una aproximación a los parados de la EPA-76 definidos por la agregación de las situaciones 7, 14, 16, 18 y 25.

4) Inactivos.

La situación 5 de la EPA-76 es equivalente aproximadamente a la suma de las situaciones 13 y 28 de la ECVT.

Las personas incluidas en las situaciones 8, 19 y 26 de la EPA-76 se caracterizan porque en primera –respondiendo a la pregunta 10 (SILA)– o en segunda instancia –respondiendo a la pregunta 21 (SILRE)– se han declarado *DISPONIBLES QUE NO BUSCAN EMPLEO*. Esta agrupación de situaciones tendría su equivalente en la agregación de las situaciones 19, 24 y 34 de la ECVT que se caracteriza también por haberse autclasificado de forma idéntica las personas incluidas y no tener ocupación regular ni tampoco haber tenido una actividad importante en los tres últimos meses cuando se ha trabajado en la semana de referencia.

La situación 34 –incapacitados permanentes– de la EPA-76 se ha equiparado a la suma de las situaciones 25 y 35 de la ECVT, que está integrada por personas que se han autclasificado también de esta forma y que además no han realizado ninguna actividad en la semana de referencia.

El resto de las situaciones de inactivos (situaciones 12, 29 y 31) de la EPA-76 se ha equiparado al resto de los clasificados inactivos en la ECVT (situaciones 26, 29, 30, 31, 32 y 36).

5) Población contada aparte (PCA)

En la EPA-76 se distingue entre PCA que trabaja y PCA que no trabaja. Esta distinción es importante a la hora de buscar equivalencias con la ECVT. En efecto, en la ECVT se entrevistaba a una sola persona de la vivienda que además debía de estar presente. Lógicamente no habrá sido frecuente que estuvieran presentes en su vivienda las personas que están en el servicio militar que son precisamente las que integran la PCA. Sin embargo, existen ciertas posibilidades que el colectivo de PCA que trabaja residiera en el hogar por ejercer una actividad económica en período de permiso en el servicio militar. Adicionalmente parece que los soldados que residen en su vivienda tienen mayor posibilidad de ejercer una actividad económica que los soldados que, salvo los períodos de vacaciones, residen de forma permanente en los cuarteles.

De acuerdo con los anteriores razonamientos se podría esperar que la PCA que no trabaja de la EPA-76 (situaciones 2 y 10) fuera de una magnitud muy superior a la recogida en la ECVT (situación 27). En cambio, cabría esperar una cierta aproximación con la PCA que trabaja en ambas encuestas: situaciones 1, 4, 9, 20 y 23 de la EPA-76, y situaciones 1, 4, 12 y 21 de la ECVT. Naturalmente, también en este último caso los efectivos de esta última encuesta deberían ser inferiores a los de la primera.

6) Trabajan fuera de España más de 3 meses.

Los que se encuentran en esta situación en la EPA-76 se excluyen de la población activa española. Por las características de la ECVT ya señaladas esta situación no tiene equivalente en esta última encuesta.

B) Análisis de resultados.

Vamos a comentar ahora los resultados obtenidos con la clasificación propuesta de la ECVT, y su comparación con la EPA-76, de acuerdo con las equivalencias reflejadas en el Cuadro 7. Respecto a este último cuadro puede verse que en la ECVT aparecen dos columnas de resultados con los encabezamientos *sin reparto* y *con reparto* respectivamente. La primera columna recoge los resultados directos de la explotación de la encuesta. En la elaboración de la segunda columna se ha tenido en cuenta que las personas que están trabajando en el extranjero, así como la mayor parte de

las que están en el servicio militar, no son susceptibles de ser entrevistadas en la ECVT dado el diseño de esta encuesta. Por ello, en estas situaciones se han asignado en la ECVT los mismos flujos que aparecen en la EPA-76 (10.000 personas trabajando en el extranjero y 276.000 en población contada aparte). Como es lógico, estos flujos se han detraído del total de la población, y la población resultante se ha *repartido* proporcionalmente a los flujos de las otras situaciones.

Para completar la información sobre la ECVT, se ha elaborado el Cuadro 8 que tiene la misma estructura que el Cuadro 4 de la EPA-76.

CUADRO 8. Actividad, ocupación y paro en la población de 16 años y más en la ECVT.

CATEGORIAS	miles de personas	% sobre total activos	% sobre total población
Ocupados estrictos	10676	77,5	37,2
Activos marginales	629	4,6	2,2
Parado	2442	17,9	8,6
ACTIVOS	13747	100,0	48,0
NO ACTIVOS	14639	-	51,1
POBLACION CONTADA APARTE	276	-	1,0
TOTAL POBLACION	28662	-	100,0

De las comparaciones entre los resultados de ambas encuestas se pueden extraer las siguientes conclusiones:

1) Cuando a la ECVT se aplican criterios de clasificación análogos a los de la EPA resulta que el número de activos totales es prácticamente coincidente: 13.628.000 en la EPA y 13.747.000 en la ECVT (con reparto).

2) En términos relativos, la diferencia más llamativa entre ambas encuestas se encuentra en los activos marginales que suponen 100.000 en la EPA-76, frente a los 629.000 de la ECVT. Esta diferencia es prácticamente la misma, aunque con signo opuesto, que la que existe entre los parados de ambas encuestas.

3) La suma de los colectivos ayuda familiar (contestaciones 2 y 3 en la pregunta de autoclasificación), trabajo ocasional (contestación 7), trabajo estacional (contestación 8) y no activos que han trabajado (contestaciones 11, 12, 13 y 14) es prácticamente coincidente en ambos casos: 1.159.000 en la EPA-76 y 1.129.000 en la ECVT. Sin embargo, las diferencias son importantes cuando comparamos cada una de las categorías citadas. Así,

en la EPA-76 la categoría más numerosa es, con mucho, la de ayuda familiar que ha trabajado en la semana de referencia (733.000). Por el contrario, en la ECVT el núcleo más importante está integrado por los que trabajaron ocasionalmente y cuyo número asciende también curiosamente a 733.000. Hay que suponer pues que la situación en el cuestionario –en cada una de las encuestas– de la pregunta de autoclasificación ha influido de forma importante en la contestación dada.

4) Para valorar el efecto de los filtros de la EPA-76 y de la ECVT en cuanto al tiempo dedicado al trabajo en los tres últimos meses hemos elaborado el Cuadro 9. En este cuadro, y para la EPA-76, se han desglosado a las personas consideradas en el punto 3) anterior en dos grupos. En el primer grupo se encuentran las que han trabajado igual o más de 90 horas e igual o más de 30 días a lo largo de los tres últimos meses: todas las personas de este grupo están clasificadas como ocupados estrictos. En el segundo grupo se encuentran las que no cumplen tal condición y que en la EPA-76 se les clasifica, según los casos, como activos marginales, inactivos, parados o PCA.

En lo que respecta a la ECVT, se distingue entre los que han trabajado igual o más de 160 horas, o menos de 160 horas (≥ 13 horas o < 13 horas de promedio semanal). Los que están en la situación 2 de POBA 1 se encuentran en el primero de los casos, mientras que la situación 3 de POBA1 corresponde a los que han trabajado menos de 13 horas semanales de promedio durante los tres últimos meses. No obstante, en la ECVT hay que considerar también los casos que, habiendo trabajado en la semana de referencia, aparecen con *no contesta* en preguntas esenciales para su clasificación (situaciones 4, 5 y 6 de POBA1). Estos colectivos han recibido, provisionalmente, el mismo tratamiento que el colectivo 3, es decir, se ha considerado que las personas que los integran han trabajado menos de 160 horas en los tres últimos meses. Para considerar ambas alternativas, en el Cuadro 9 se ha efectuado una doble clasificación: ECVT sin *no contesta* que solamente incluye la situación 3 de POBA1, y ECVT con *no contesta* que incluye las situaciones 3, 4, 5 y 6 de POBA1.

Como puede verse en el Cuadro 9, y para el total de las categorías, el 85,2% de las personas cumplen en la EPA-76 los requisitos para ser considerados como ocupados estrictos, frente al 69% o al 51,9% en la ECVT según se incluya o no a los casos de *no contesta*. También conviene tener en cuenta que existen grandes oscilaciones al considerar categorías individuales. En cualquier caso, parece que globalmente el filtro impuesto por la ECVT ha actuado de forma más restrictiva que el filtro adoptado en la EPA-76.

CUADRO 9. Horas y días trabajados en la EPA-76 y en la ECVT

CATEGORIAS	EPA-76		ECVT SIN N.C.		ECVT CON N.C.	
	≥30 días y ≥90 h	<30 días o < 90 h.	≥ 160 h.	<160 h.	≥160 h.	<160 h.
AYUDA FAMILIAR Y TRABAJO	709	24	62	42	62	63
%	96,7	3,3	59,6	40,4	53,9	46,1
AYUDA FAMILIAR Y NO TR.	10	8	3	1	3	3
%	55,6	44,4	75,0	25,0	50,0	50,0
TRABAJO OCASIONALMENTE	140	66	454	181	454	279
%	68,0	32,0	71,5	28,5	61,9	38,1
TRABAJO ESTACIONALMENTE	34	29	65	14	65	29
%	54,0	46,0	82,3	17,7	69,1	30,9
AUTOLASIFICADOS NO ACT.	94	45	17	32	17	154
%	67,6	32,4	34,7	65,3	10,0	90,0
TOTAL	987	172	601	270	601	528
%	85,2	14,8	69,0	31,0	51,9	48,1

5) La evaluación en las dos encuestas de la PCA merece unos comentarios. En primer lugar, sorprende que en la EPA-76 (véase la Figura 2), sean nulos los colectivos de la PCA correspondientes a las situaciones 4, 9, 10, 20 y 23. Es decir, la PCA está integrada solamente por los que inicialmente se autclasificaron como servicio militar (situaciones 1 y 2). Por otra parte, en la EPA-76 parece extraño que sólo trabajen en la semana de referencia, al menos una hora, 9 de un total de los 276 que integran el colectivo de PCA, lo que supone un 3,3%. Como ya se ha dicho, por diseño la ECVT no puede captar el total de la PCA, aunque si puede esperarse *a priori* que capte una parte importante de la PCA que trabaja. En los resultados obtenidos, esta población se eleva a 37, cifra que parece más razonable que los 9 obtenidos en la EPA-76.

Como comentario final, señalaremos que la ECVT ha permitido conocer ciertas actividades marginales entre el contingente de parados. En cambio, la tasa de actividad de la ECVT se sitúa prácticamente en un nivel similar al que tiene en la EPA.

BIBLIOGRAFIA

- INE. (1978): *Encuesta de Población Activa. Manual Técnico: Corrección de errores mediante proceso electrónico, clasificación de la población encuestada y tablas de resultados*. Madrid.
- MURO, J., RAYMOND, J.L., TOHARIA, L. y URIEL, E. (1988): *Análisis de las condiciones de vida y trabajo en España*. Ministerio de Economía y Hacienda. Secretaría de Estado de Economía. Madrid.
- Secretaría General de Economía y Planificación. (1986): *Condiciones de Vida y Trabajo en España*. En colaboración con el Centro de Investigaciones Sociológicas. Madrid.

MEASURING LABOUR FORCE VARIABLES: THE "LABOUR FORCE SURVEY" (EPA) AND THE "WORKING AND LIVING CONDITIONS SURVEY" (ECVT) IN SPAIN

SUMMARY

Graph theory is applied in this paper to establish a comparative methodological study between the way labour force surveys in Spain capture the labour market structure. The comparison concerns EPA, the quarterly permanent labour force survey, and ECVT, a sample survey made in fall 1985 with the principal aim of studying the size and main features of the spanish irregular or "hidden" economy.

Key words: Labour force surveys; EPA; ECVT; labour force variables; Graph theory.

